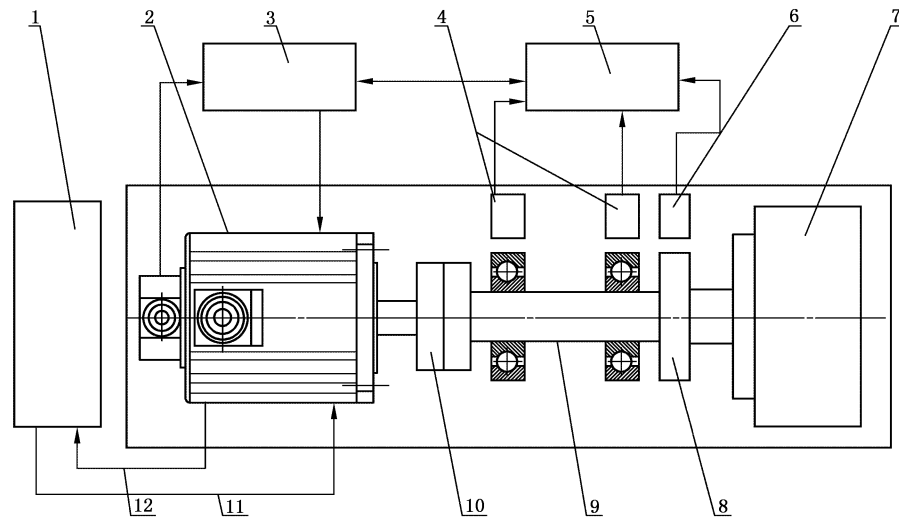


中华人民共和国国家标准

GB/T 16305—2009
代替 GB/T 16305—1996

GB/T 16305—2009

GB/T 16305—2009

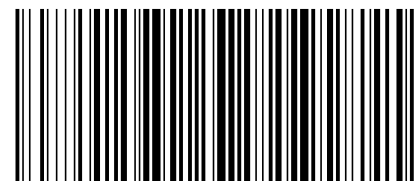


- | | |
|----------|-----------|
| 1—冷却装置； | 7—被测试减振器； |
| 2—高性能电机； | 8—惯性轮； |
| 3—电机控制器； | 9—连接支撑轴； |
| 4—振动传感器； | 10—联轴器； |
| 5—上位机； | 11—冷却介质进； |
| 6—扭振传感器； | 12—冷却介质出。 |

图 B.5 伺服电机型试验装置

扭转振动减振器

Torsional vibration absorbers



GB/T 16305-2009

版权专有 侵权必究

*

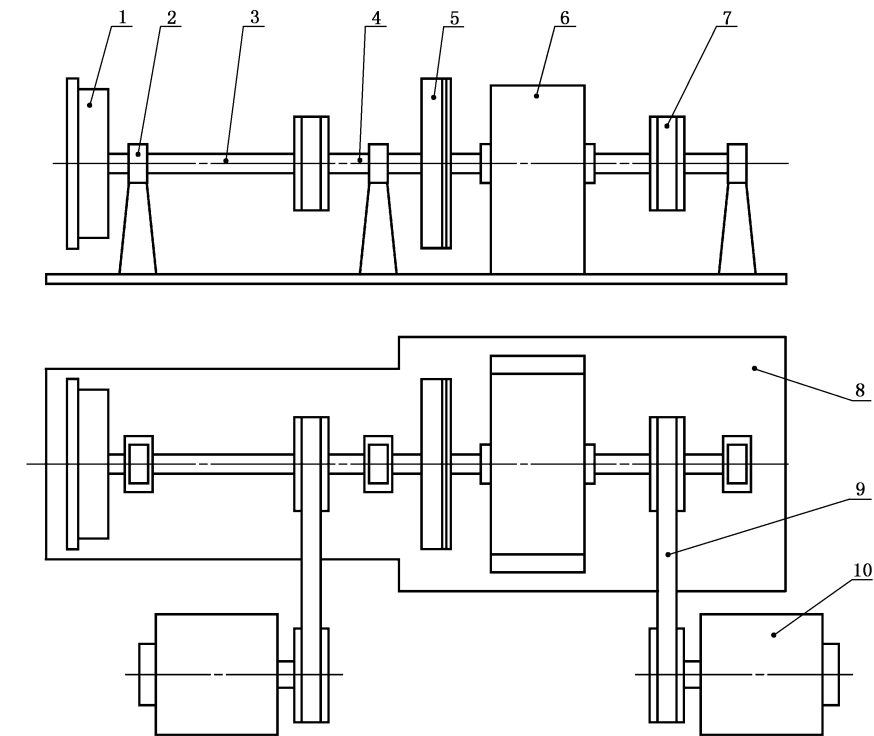
书号:155066·1-37304

定价: 21.00 元

2009-03-09 发布

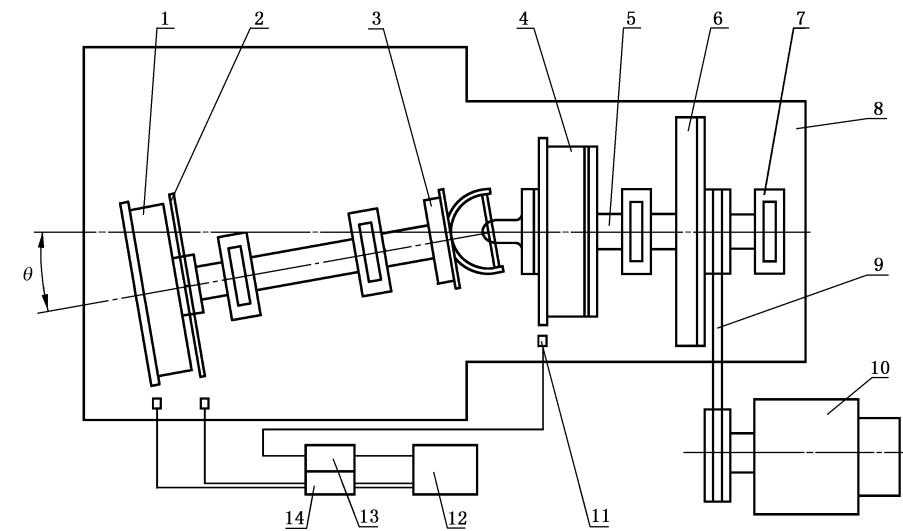
2009-11-01 实施

中华人民共和国国家质量监督检验检疫总局
中国国家标准化管理委员会 发布



- | | |
|---------|---------|
| 1—减振器； | 6—激振箱； |
| 2—轴承座； | 7—皮带轮； |
| 3—连接轴； | 8—底座； |
| 4—中间轴； | 9—三角皮带； |
| 5—调幅飞轮； | 10—电动机。 |

图 B.3 激振箱型试验装置



- | | |
|--------|------------|
| 1—减振器； | 8—底座； |
| 2—齿盘； | 9—三角皮带； |
| 3—万向轴； | 10—电动机； |
| 4—飞轮； | 11—传感器； |
| 5—中间轴； | 12—示波器； |
| 6—飞轮； | 13—三角波发生器； |
| 7—轴承座； | 14—正弦波发生器。 |

图 B.4 万向轴型试验装置

中华人民共和国
国家标准
扭转振动减振器

GB/T 16305—2009

中国标准出版社出版发行
北京复兴门外三里河北街16号
邮政编码:100045

网址 www.spc.net.cn

电话:68523946 68517548

中国标准出版社秦皇岛印刷厂印刷

各地新华书店经销

开本 880×1230 1/16 印张 1.25 字数 30 千字

2009年7月第一版 2009年7月第一次印刷

书号:155066·1-37304 定价 21.00 元

如有印装差错 由本社发行中心调换

版权专有 侵权必究

举报电话:(010)68533533

前 言

本标准代替 GB/T 16305—1996《扭转振动减振器》。
 本标准与 GB/T 16305—1996 的主要技术差异如下：
 ——删减了挂摆式和簧片硅油型扭转振动减振器；
 ——将簧片机油型减振器变更为簧片滑油型减振器；
 ——减振器外形尺寸单位由厘米改为毫米；
 ——在要求中加入平衡性和密封性要求；
 ——对减振器中的橡胶件补充了具体要求；
 ——静扭转试验中推荐使用的最大扭矩由“三倍标定扭矩”更改为“最大设计扭转角对应的扭矩”；
 ——对减振器试验装置的分类进行了调整，同时加入电控式试验装置；
 ——对“定期检验”进行了修改。

本标准的附录 B 为规范性附录，附录 A 为资料性附录。

本标准由中国船舶重工集团公司提出。

本标准由全国船用机械标准化技术委员会柴油机分技术委员会归口。

本标准起草单位：中国船舶重工集团公司第七一一研究所。

本标准主要起草人：周文建、石菲、周炎、刘伟、胡宾、姜小荧、王慰慈、马炳杰。

本标准所代替标准的历次版本发布情况为：

——GB/T 16305—1996。

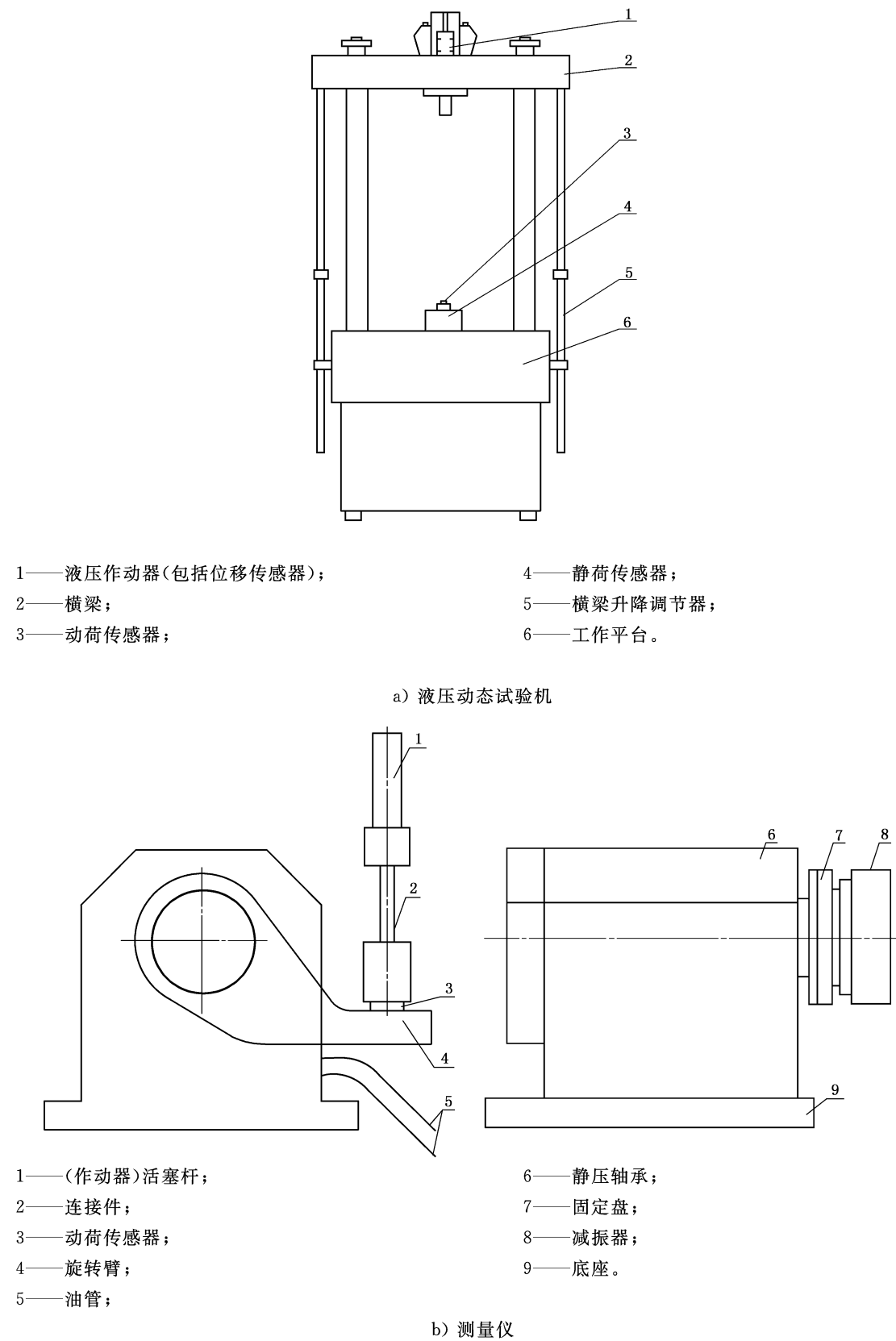


图 B.2 液压型试验装置